

AlfaBat

AlfaBat Pro

**tester akumulátorových
baterií a nabíječů**

návod k obsluze



Obsah

Úvod	4
Vítejte	4
Start	5
Výuka použití AlfaBat	5
Obsah	5
Přední panel AlfaBat	5
Horní panel AlfaBat	6
Zadní panel AlfaBat	6
Zadní panel AlfaBat Pro	7
Různá testovací nastavení	7
Nastavení kapacitního testu	7
Nastavení testu nabíjení/ cyklu	8
Nastavení testu nabíjení 24V, 36V, 48V	8
Test nabíjení 24V, 36V, 48V s jedním AlfaBat	9
Test nabíjení 24V, 36V, 48V s několika AlfaBat	10
Záznam testovacího nastavení	11
Připojení tiskárny	11
Pouze adaptér	11
Stand Alone (samostatné použití)	12
Jednoduchý test kapacity	12
Jak provést test cyklu?	13
Start testu	17
Test běží	19
Test je ukončen	20
Jak test zastavit?	21
Odečtení výsledků	22
Význam výsledků	24
FirmWare	26
Propojení s PC	26
Použití profilů	27
Automatická detekce napětí akumulátoru	28
Napětí (6V/ 8V/ 12V)	29
Mód uživatelského přednastavení	29
Mód přednastavení (Discharge/ Charge/ Cycle/ Record)	29
Ukládání napětí	30
Ukládání proudu	30

Umožnění tiskárny	30
Hodnota kapacity	31
Jednotka kapacity	31
Činitel PEUKERT	31
Test výpočtu PEUKERT	32
Teplota	32
Jednotka teploty (°C/ °F)	33
Maximální doba nabíjení/ doba záznamu	33
Počet cyklů v módu cyklu	34
Ofset	34
Časovač vadného článku	35
Vysoké napětí vadného článku	35
Nízké napětí vadného článku	35
Ukončení testu napětí	36
Potřebné nabíjecí napětí	36
Práh Pass/ Fall (vyhovuje/ nevyhovuje)	37
Maximální vybití	37
Vybíjecí proud	37
Detekce startu nabíjení	38
Detekce ukončení nabíjení	38
Řešení závad	39
Vlastní vypnutí AlfaBat	39
Přístroj nelze zapnout	39
Závada: Překročení max. teploty	40
Závada: Chybí adaptér	40
Závada: Nízké napětí akumulátoru	40
Technické specifikace	40
Technické specifikace AlfaBat	41
Technické specifikace AlfaBat Pro	42
Specifikace sériového kabelu RS-232	43
Bezpečnostní instrukce	44
Klasifikace symbolů	45
Údržba	45
Záruka	46

Úvod

Vítejte

Gratuluje k zakoupení unikátního testeru akumulátorové baterie a nabíjení „AlfaBat“.



Následující vlastnosti budou dokazovat vaši profesionalitu při testování akumulátorových baterií a nabíječů

S dodaným software BITS můžete vytvořit profesionální protokol a vytisknout jej.

AlfaBat je vysoce přesným testerem kapacity

Mohou se testovat akumulátorové baterie různého provedení: olověné kyselinové akumulátory s tekutým elektrolytem, AGM, GEL...

Jsou možné testy obou akumulátorů 6V a 12V (0,8 – 100 Ah AlfaBat, 0,8 – 400 Ah AlfaBat Pro

Do vnitřní paměti přístroje se mohou zaznamenat až tři testy Mikroprocesorové řízení

Spolehlivý a jakostní přístroj

Možnost testování nabíječů 24V, 36 V...

Update: 16 SEP 2003

Start

Výuka použití AlfaBat

Doporučujeme použití **interaktivní výuky (tutorial)** v pomocném Help-menu software BITS.

Obsah

V okně cardboard můžete najít následující odkazy:

Alfabat:

- CDROM se software „BITS“ a tento „HELP-file“ (ovšem!)
- AlfaBat
- připojovací kabel akumulátoru
- připojovací kabel nabíječe
- připojovací kabel RS232 NULL – modemu
- dokument Zahájení (getting started)

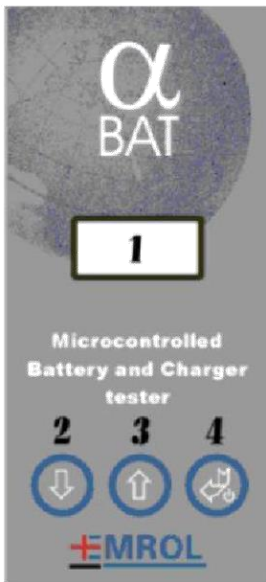
AlfaBat Pro:

- CDROM se software „BITS“ a tento „HELP-file“ (ovšem!)
- AlfaBat Pro
- připojovací kabel akumulátoru
- připojovací kabel RS232 NULL – modemu
- dokument Zahájení (getting started)

Přední panel AlfaBat

- Zobrazení informace o testu
- Umožnění nastavení nejdůležitějších parametrů (kapacity akumulátoru, druh testu akumulátoru, napětí...)
- Umožňuje zastavení a start nového testu

Horní panel AlfaBat



1. **Displej**
2. **Tlačítko down (dolů):** snížení čísla, rolování v menu, apod.
3. **Tlačítko up (nahoru):** zvýšení čísla, rolování v menu, apod.
4. **Tlačítko Enter/ Power Up:** ON/OFF (vypnutí/zapnutí), potvrzení a výběr

Zadní panel AlfaBat

K AlfaBat můžete připojit následující:



1. **RS 232:** pomocí sériového rozhraní počítač nebo externí tiskárnu
2. **Charger:** připojení nabíječe
3. **Battery:** připojení akumulátoru
4. **Ext:** připojení napájecího síťového adaptéru

Zadní panel AlfaBat Pro



K AlfaBat Pro můžete připojit následující:

1. **RS 232:** pomocí sériového rozhraní počítač nebo externí tiskárnu
2. **Charger:** připojení nabíječe
3. **Battery:** připojení akumulátoru
4. **Ext:** připojení napájecího síťového adaptéru

Je též možné vyměnit pojistku:

Musí to být schválená pojistka UL 50A MAXI

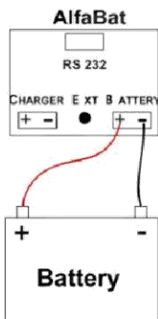
Různá testovací nastavení

Použít jedno z následujících nastavení hardware:

- Nastavení kapacitního testu
- Nastavení testu nabíjení/ cyklu
- Nastavení testu nabíjení 24V, 36V, 48V → Nastavení záznamu testu
- Připojení tiskárny → Pouze adaptér

Nastavení kapacitního testu

Toto testovací nastavení použít, jestliže chcete provést test kapacity akumulátoru nebo odečíst výsledky testu.

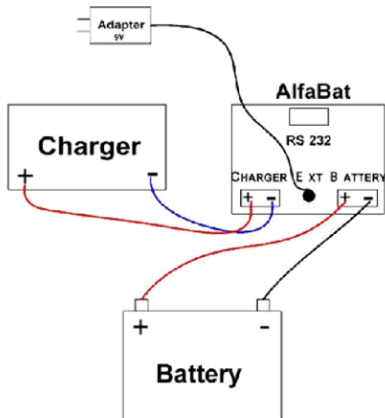


Svorky by se měly připojit správně k akumulátoru (zkouška polarity! červená = kladný, černá = záporný). Druhý konec tohoto kabelu by se měl připojit k „battery – connector“ u AlfaBat.

Toto nastavení se může též použít u adaptéru. To má následující výhody: neexistuje klidový proud, tudíž akumulátor se po ukončení testu dále nevybíjí. Akumulátor 6 V s vadnými články se může lépe detekovat, protože se může vybíjet směrem k nižšímu napětí.

Nastavení testu nabíjení/ cyklu

Toto testovací nastavení použít pro provedení testu nabíjení/ cyklu akumulátoru.



Svorky by se měly připojit správně k akumulátoru (zkouška polarit)! červená = kladný, černá = záporný). Druhý konec tohoto kabelu by se měl připojit k „Battery – INPUT“ u AlfaBat. Připojit nabíječ k „Charger – INPUT“ AlfaBat (zkouška polarit! červená = kladný, černá = záporný). Musí se použít nabíječ 6V a 12V, odpovídající danému akumulátoru.

Toto nastavení pracuje pouze s adaptérem; jinak test neodstartuje. Bez adaptéru může spotřeba AlfaBat zkreslit měření.

Nastavení testu nabíjení 24V, 36V, 48V

Existují dva možné způsoby provedení testu nabíjení na akumulátoru:

- Jeden AlfaBat
- Stejný počet přístrojů AlfaBat a akumulátorů odpovídající nabíjecímu napětí.

Jeden AlfaBat

- Měření proudu od nabíječe
- Měření napětí na jednom akumulátoru →
Je možný pouze jeden cyklus
- Jak provést připojení?

Stejně množství přístrojů AlfaBat a akumulátorů

- Je možný test cyklu
- Měření proudu od nabíječe
- Měření napětí celkové sady akumulátorů →
Jak provést připojení?

Protože je zde velké riziko zkratu v tomto systému, doporučujeme použít naše kabely:

- Test nabíjení 24 V pro AlfaBat: „AlfaBat 24 V Charge Cable“
- Test nabíjení 36 V pro AlfaBat: „AlfaBat 36 V Charge Cable“
- Test nabíjení 48 V pro AlfaBat: „AlfaBat 48 V Charge Cable“
- Test nabíjení 24 V pro AlfaBat Pro: „AlfaBat Pro 24 V Charge Cable“
- Test nabíjení 36 V pro AlfaBat Pro: „AlfaBat Pro 36 V Charge Cable“
- Test nabíjení 48 V pro AlfaBat Pro: „AlfaBat Pro 48 V Charge Cable“

Test nabíjení 24V, 36V, 48V s jedním AlfaBat

BACK

S pouze jedním AlfaBat můžete provést test nabíjení na akumulátoru 24 V, 36 V a 48 V.

Test nabíjení:

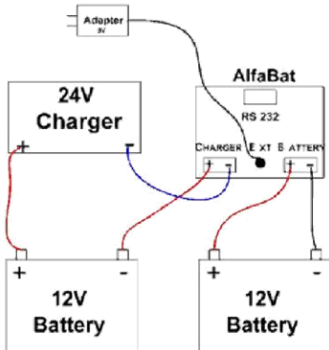
Kroky jsou následující:

1. Vybití všech akumulátorů
2. Použit schématické propojení uvedené dále
3. Provést upload nebo správný profil u AlfaBat
4. Odstartovat test vybitých akumulátorů

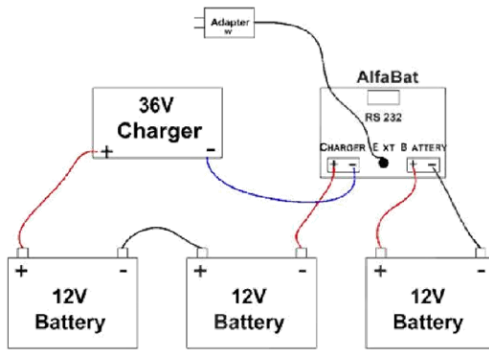
Test cyklu:

1. Vybití všech akumulátorů kromě akumulátoru na který je připojen AlfaBat
2. Použit schématické propojení uvedené dále
3. Provést upload nebo správný profil u AlfaBat
4. Odstartovat test akumulátorů
5. Stisknout tlačítko UP přímo po odstartování, takže se přeskočí „cycle first charge (nejprve nabíjecí cyklus)“
6. Je možný pouze jeden cyklus!

Příklad propojení 24 V:



Příklad propojení 36 V:



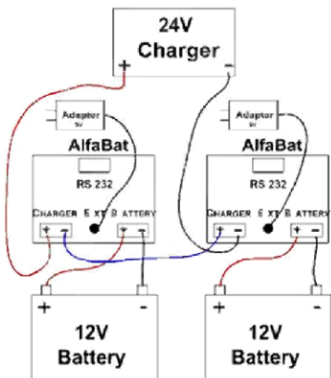
Test nabíjení 24V, 36V, 48V s několika AlfaBat

BACK

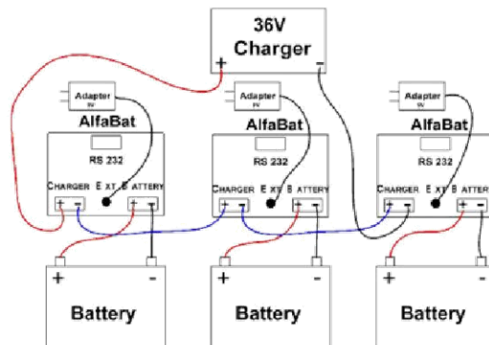
Se stejným počtem přístrojů AlfaBat a akumulátorů můžete provést test nabíjení nebo cyklu na akumulátorech 24 V, 36 V, 48 V.

Provést upload správného profilu přístrojů AlfaBat. Odstartovat test cyklu nebo nabíjení současně na všech akumulátorech. Použít níže uvedené schématické propojení.

Příklad propojení 24 V



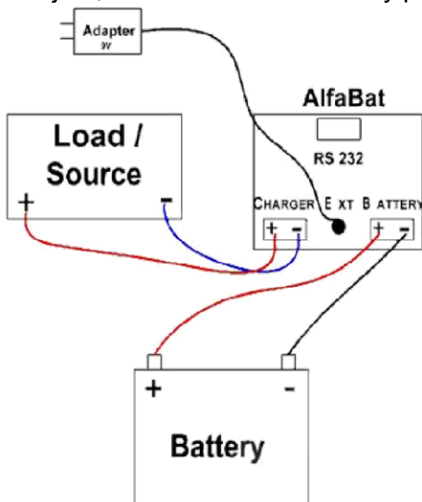
Příklad propojení 36 V



Záznam testovacího nastavení

Toto testovací nastavení použít, jestliže chcete provést test Record (záznam) na elektrickém systému akumulátorových baterií. Test záznamu vám dává možnost záznamu napětí a/nebo proudu na elektrickém systému akumulátorů (časový záznam proudu a/nebo napětí). To může být velmi užitečné jestliže chcete znát vyvážení energie (kladné nebo záporné).

Příklad: Systém nabíječ/ zátěž. Jestliže existuje větší odběr než dobíjení, můžete sledovat časový pokles napětí.



Svorky by se měly připojit správně k akumulátoru (zkouška polarit! červená = kladný, černá = záporný). Druhý konec tohoto kabelu by se měl připojit k „Battery – INPUT“ u AlfaBat.

Připojit zátěž (osvětlení, větrák, tepelný zářič,...) a/nebo nabíječ s „Charger – INPUT“ u AlfaBat akumulátoru (zkouška polarit! červená = kladný, modrý = záporný, AlfaBat Pro: SB50 šedý indikace s + a -).

Toto nastavení pracuje pouze s adaptérem; jinak test neodstartuje. Bez adaptéru může spotřeba AlfaBat zkreslit měření.

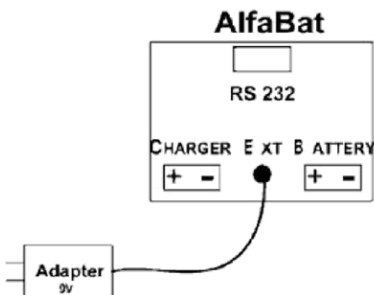
Připojení tiskárny

Toto testovací nastavení použít, jestliže chcete vytisknout výsledky, po ukončení testu na malé tiskárně. Během testu cyklu, pokaždé po ukončení testu nabíjení nebo vybíjení, se mohou vytisknout výsledky.

Tiskárna se může přímo připojit na sériové rozhraní RS-232.

Pouze adaptér

Toto testovací nastavení použít, jestliže chcete odečíst výsledky na počítači nebo jestliže chcete vytisknout výsledky na malém počítači.



Po kompletaci testu je stále možné vytisknout výsledky. To je možné pouze, jestliže umožníte parametr „Printer output enable (zapnutí výstupu tiskárny)“ v uživatelském profilu během testu. Následovat postup „Read-out results“ (toto můžete nalézt pod vlastností „Stand alone“) pro vytištění výsledků.

Stand Alone (samostatné použití)

AlfaBat je zkonstruován pro použití s osobním počítačem. Kromě toho však měření může být provedeno bez připojeného počítače. Výsledky testu se mohou uložit do vnitřní paměti AlfaBat.

Existují čtyři módy, ve kterých může AlfaBat pracovat:

- Test kapacity akumulátoru →
- Test nabíjení
- Test cyklu →
- Záznam

Jednoduchý test kapacity

Zařízení je standardně určeno pro start testu kapacity v nejsnadnějším módu. Jestliže použijete AlfaBat, můžete pro všechny funkce použít profily.

Pro další vysvětlení byste měli umožnit start jednoduchého testu kapacity:

1. Připojit AlfaBat k akumulátoru

Použít následující testovací nastavení: Nastavení testu kapacity
Poznámka: před startem testu kapacity akumulátor nejprve dobít.

2. Připojit AlfaBat k akumulátoru

Zapnout zařízení pomocí tlačítka ENTER. Toto tlačítko se může nalézt na horním panelu AlfaBat.

3. Vložení kapacity

Přímo po zapnutí AlfaBat, uživatel může kapacitu zkoušet ve 20hodinovém intervalu. Jedná se často o kapacitu deklarovanou na akumulátoru výrobcem. Poznámka: přezkoušet, zdali tato hodnota není v intervalu 5h. Uživatel může tuto hodnotu změnit pomocí tlačítka UP (nahoru) nebo DOWN (dolů). Jestliže se tlačítka DOWN déle přidrží, zrychlí se změna hodnoty.

4. Potvrzení vašeho výběru

Tuto kapacitu potvrdit tlačítkem ENTER. Test odstartuje. V závislosti na stavu a kapacitě akumulátoru bude test trvat od několika málo minut do několika hodin.

5. Odečtení výsledků

Po ukončení vybití akumulátoru se výsledek zobrazí na displeji. 30 minut po testu se zařízení automaticky vypne. Výsledky se stále mohou odečíst: viz vlastnosti Read out results (odečtení výsledků). Pro význam těchto výsledků jsou následující vlastnosti zmíněny v návodu k obsluze: Meaning of the results.

Jak provést test cyklu?

Zařízení se dodává jako standardní pro provedení testu kapacity nejsnadnějším možným způsobem. Pro provedení testu cyklu musíte použít profily. Více se můžete dozvědět o profilech v Profiles section (sekcí profilů).

Můžete odstartovat test cyklu následující dále uvedenou procedurou:

1. Připojení akumulátoru

Použití následující nastavení testu: Charger/Cycle test setup.

NB. Zařízení je bez adaptéru neoperativní (viz. technické specifikace). Také musíte připojit AlfaBat k počítači prostřednictvím sériového kabelu. Je to nutné kvůli změně nastavení AlfaBat.

2. Zapnutí zařízení

Zařízení se musí zapnout tlačítkem ENTER. Toto tlačítko se nachází na horním panelu AlfaBat.

3. Start BITS

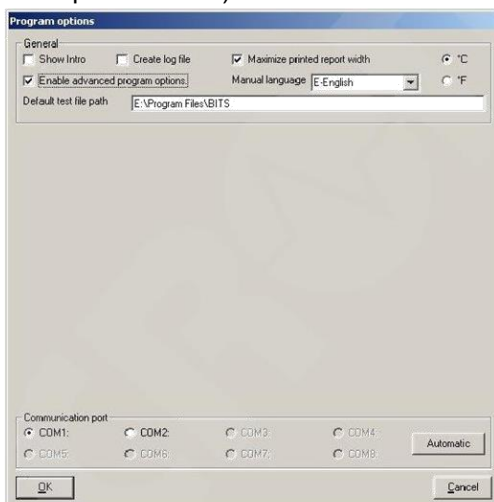
Pro použití BITS je nutné nastavení přístroje AlfaBat do cycle mode (módu cyklu).

4. Nastavení BITS v pokročilém módu

Nastavit program na mód Advanced (pokročilý). Pro provedení přejít do menu „Option“ a zvolit „Program Option“.

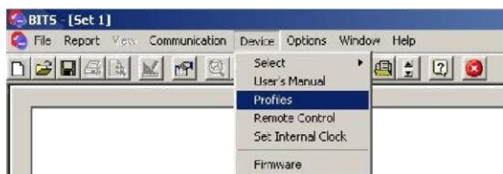


Zaškrtnout okénko „Enable advanced program options (umožnit pokročilé programové příslušenství)“

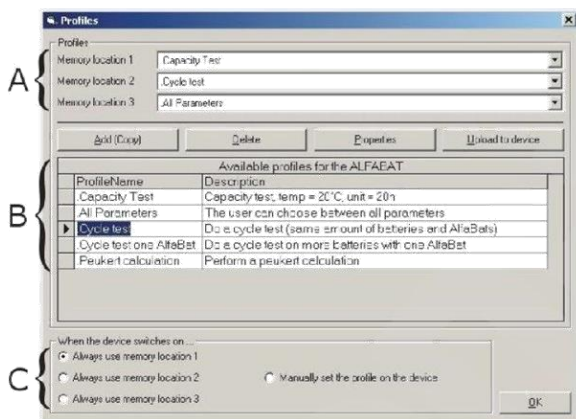


Pak kliknout na OK. Program se nyní nachází v pokročilém módu.

5. Nastavení AlfaBat do správného profilu Přejít do menu „Device“ a zvolit „Profiles“:



Zobrazí se profilové okno:



V horní části (A) se nachází 3 paměťové lokalizace pro profily v AlfaBat. A profil definuje, jak má AlfaBat provádět test. Přístroj je nastaven jako standardní v paměťové lokalizaci 1, tj. pro test kapacity akumulátorové baterie. Toto může být snadno obnoveno v „C“ (vždy použít paměťovou lokalizaci 1).

Jinými slovy, pro provedení testu cyklu musíte vždy zvolit „C“ a AlfaBat nastavit na start z paměťové lokalizace 2 (vždy použít paměťovou lokalizaci 2). Po volbě této lokalizace kliknout na OK. AlfaBat je pak nastaven pro provedení testů cyklu.

Poznámka: Během této akce musí být zařízení připojeno se zapnutým napájením. Toto můžete přezkoušet ověřením, že v políčku příslušenství po „Memory location 2“ se zobrazuje „Cycle test“.

6. Zapnutí zařízení

Zařízení odpojit od baterie/adaptéru, takže se vypne. Nyní je zařízení nastaveno pro test cyklu.

7. Opět zapnout zařízení

Zařízení se musí zapnout tlačítkem ENTER. Toto tlačítko se nachází na horním panelu AlfaBat.

8. Vložení kapacity

Bezprostředně po zapnutí zařízení se zobrazí příkazové hlášení pro vložení kapacity v 20h. Toto je kapacita akumulátoru stanovená výrobcem. Poznámka: Kapacita může být také stanovena v 5h. Hodnota se může měnit pomocí tlačítek „up“ nebo „down“. Přidržením stisknutého tlačítka se umožní rychlejší změna hodnot.

9. Potvrzení vašeho výběru

Výběr potvrdit tlačítkem ENTER.

Test se provede v následujících krocích:

Počáteční nabíjení:

Test startuje nabíjením akumulátoru. V závislosti na stavu a kapacitě akumulátorové baterie může tato fáze trvat od několika málo minut po několik hodin.

Cyklus 1a (cyklus vybíjení):

Akumulátor se podrobí testu kapacity. V závislosti na stavu a kapacitě akumulátorové baterie může tato fáze trvat od několika málo minut po několik hodin. Akumulátor se plně vybije. AlfaBat se automaticky nastaví na přerušované napětí.

Cyklus 1b (cyklus nabíjení):

Na konci vybíjecího cyklu se akumulátor začne opět nabíjet. V závislosti na stavu a kapacitě akumulátorové baterie může tato fáze trvat od několika málo minut po několik hodin.

Cyklus 2a (cyklus vybíjení):

Viz. cyklus 1a.

Cyklus 2b (cyklus nabíjení):

Viz. cyklus 1b.

Cyklus 3a (cyklus vybíjení):

Viz. cyklus 1a.

Cyklus 3b (cyklus nabíjení):

Viz. cyklus 1b.

10. Odečtení výsledků testu

Na konci testu se výsledek zobrazí na displeji. Třicet minut od konce testu se zařízení automaticky vypne. Po vypnutí zařízení se výsledek stále zobrazuje: viz. „Readout of the test results“. Pro význam výsledků viz. „Test results“ v návodu k obsluze.

Doporučuje se použít funkce „Monitor test“ pro přihlášení výsledků. Je to proto, že AlfaBat má limitovanou paměť a je nemožné uložit celý výsledek. Viz.BITS v návodu k obsluze pro více informací.

Profil pro cyklus testu dodávaný se zařízením je nastaven na tři cykly s maximálním vybitím na cyklus. Kromě toho se může profil nastavit uživatelem v rámci uživatelsky konfigurovatelných profilů. Viz.BITS v návodu k obsluze pro více informací (pod „BITS reference, pomocná sekce „Menu and toolbar“, pomocná sekce „Device menu“ pod „Profiles“).

Start testu

Použít jedno z různých nastavení hardware: Capacity Test, Charger / Cycle Test, 24V, 36V, 48V, Charger Test, Record Test.

Krok 1: Zapnutí napájení

Zapnutí AlfaBat tlačítkem power-up.

Krok 2: Inicializace

Nejprve zobrazí AlfaBat na LCD displeji číslo verze:

- AlfaBat: V1.14
- AlfaBat Pro: ProV1.14

Krok 3: Výběr profilu (jestliže je v sekci profilů umožněn)

AlfaBat se vás optá, jaký profil chcete vyvolat. Pro výběr preferovaného profilu použít tlačítka Up/Down.

Toto příslušenství se ve výchozím stavu zobrazuje. Může se zapínat/vypínat pomocí software: více informací v manuálu BITS.

Krok 4: Vložení okolní teploty (jestliže je v sekci profilů umožněna)

AlfaBat se ptá na vložení okolní teploty „the ambient temperature“. Pro výběr požadované hodnoty použít tlačítka Up/Down.

Krok 5: Vložení jednotky kapacity akumulátoru (jestliže je v sekci profilů umožněna).

AlfaBat se ptá na vložení „The Capacity unit (jednotky kapacity)“. Pro výběr požadované hodnoty použít tlačítka Up/Down. Je to důležitý parametr, protože akumulátor může dodávat méně nebo více energie v závislosti na proudu zátěží.

Příklad: Akumulátor má kapacitu 50 Ah v 5h nebo 60 Ah ve 20h.

Akumulátor může tudíž dodávat 10 A po dobu 5 h nebo 3 A během 20 h.

Pro výběr správné kapacity akumulátoru je třeba opatrnost.

Krok 6: Vložení kapacity (je-li umožněna v profilu)

AlfaBat se ptá na vložení „The Capacity“. Pro výběr požadované hodnoty použít tlačítka Up/Down.

Krok 7: Vložení napětí akumulátoru 6 V, 8 V, 10 V nebo 12 V (je-li umožněno v profilu)

AlfaBat se ptá na vložení „Battery voltage“. Pro výběr požadované hodnoty použít tlačítka Up/Down.

Krok 8: Vložení hodnoty PEUKERT (je-li umožněna v profilu)

AlfaBat se ptá na vložení „The peukert value“. Pro výběr požadované hodnoty použít tlačítka Up/Down.

Krok 9: Vložit hodnotu Timer (časovač) používanou během nabíjení nebo nahrávání (je-li umožněna v profilu)

AlfaBat se ptá na vložení „The timer value“. Pro výběr požadované hodnoty použít tlačítka Up/Down.

Krok 10: Vložit Max discharge (max. vybití – je-li umožněna v profilu)

AlfaBat se ptá na vložení „The Max discharge value“. Pro výběr požadované hodnoty použít tlačítka Up/Down

Krok 11: Vložit ENTER (je-li umožněn v profilu)

AlfaBat se ptá na vložení „The Mode (discharge / charge / cycle / record)“. Pro výběr požadované hodnoty použít tlačítka Up/Down.

Krok 12: Vložit Number of cycles (počet cyklů – je-li to umožněno v profilu)

AlfaBat se ptá na vložení „The Number of cycles“. Pro výběr požadované hodnoty použít tlačítka Up/Down.

Krok 13: Test is busy

Test běží

Test běží

AlfaBat zobrazí krok 1 až krok 4 a pak restartuje. Každý krok zůstává na LCD obrazovce po dobu 3 s.

Krok 1:

LCD obrazovka zobrazí následující pracovní módy:

- Mode Discharge (mód vybití)
- Mode Charge (mód nabíjení)
- Mode Record (mód záznamu)
- Cycle <number> Discharge (počet cyklů vybití)
- Cycle <number> Charge (počet cyklů nabíjení)

Krok 2:

LCD obrazovka zobrazí aktuální proud v A:

- Current <value> in A

Krok 3:

LCD obrazovka zobrazí aktuální napětí ve V:

- Voltage <value> in V

Krok 4:

Tento krok není dostupný pro mód záznamu Record.

LCD obrazovka zobrazí následující aktuální výsledky:

- Capacity <value> in % (hodnota kapacity v %) pro mód vybití a cyklus vybití
- Charge Factor <value> (hodnota činitele nabíjení) pro mód cyklu nabíjení
- Capacity <value> in Ah (hodnota kapacity v Ah) pro mód nabíjení a cyklus 00 nabíjení (počáteční nabíjení).

Po tomto kroku AlfaBat restartuje s krokem 1.

Test je ukončen

Krok 1:

Když je test ukončen, na LCD obrazovce se objeví následující výsledky:

Discharge Test (test vybíjení):

- Passed + <value> in % (vyhovuje + hodnota v % = akumulátor je dobrý)
- Failed + <value> in % (nevyhovuje + hodnota v % = akumulátor je vadný)
- Recharge + <value> in % (nabíjení + hodnota v % = akumulátor potřebuje před testem nabít)
- End user + <value> in % (uživatelské ukončení + hodnota v % = uživatel test ukončil)
- Capacity + <value> in % (hodnota kapacity v %)
- BadCell + <value> in % (detekovaný vadný článek + hodnota v %)
- Disconnected + <value> in % (odpojeno během testu + hodnota v %)

Charge Test or Cycle 00 charge (Initial Charge) (test nabíjení nebo nabíjení cyklus 00 (počáteční nabíjení):

- Capacity Ah + <value> in Ah (hodnota kapacity v Ah)

Record Test (test záznamu):

- Record finished (záznam ukončen)

Cycle Discharge (cyklus vybíjení):

- Passed + <value> in % (vyhovuje + hodnota v % = akumulátor je dobrý)
- Failed + <value> in % (nevyhovuje + hodnota v % = akumulátor je vadný)
- Recharge + <value> in % (nabíjení + hodnota v % = akumulátor potřebuje před testem nabít)
- End user + <value> in % (uživatelské ukončení + hodnota v % = uživatel test ukončil)
- Capacity + <value> in % (hodnota kapacity v %)

- BadCell + <value> in % (detekovaný vadný článek + hodnota v %)
- Disconnected + <value> in % (odpojeno během testu + hodnota v %)

Krok 2: Enter for Power down (vložení pro vypnutí)

AlfaBat se vypne. Výsledky se vytisknou, jestliže je připojena tiskárna a je umožněna v profilu.

Jak test zastavit?

Krok 1:

Stisknout tlačítko ENTER při běhu testu. AlfaBat nyní zobrazí:

- Confirm Exit (potvrdit ukončení)

V módu cyklu můžete zastavit „Cycle charge (cyklus nabíjení)“ nebo „Cycle discharge (cyklus vybíjení)“ pomocí tlačítka UP a odstartovat „Cycle discharge (cyklus vybíjení)“ nebo „Cycle charge (cyklus nabíjení)“. Když je AlfaBat ve svém posledním cyklu, může zobrazit poslední výsledek.

Krok 2:

- Pomocí tlačítka ENTER můžete test zastavit
- Pomocí tlačítka DOWN můžete běh testu přidršet

Krok 3:

Jestliže zvolíte zastavení testu, LCD nyní zobrazí následující výsledky:

Discharge Test:	„End user + <value> in % (uživatelské ukončení + hodnota v %)“
Charge Test or Cycle 00 charge (Initial Charge)	„Capacity Ah + <value> in Ah (hodnota kapacity v Ah)“
Record Test:	„Record finished“ (ukončení záznamu)
Cycle Discharge:	„End user + <value> in % (uživatelské ukončení + hodnota v %)“
Cycle Charge	„Charge factor + <value> (činitel nabíjení + hodnota)

Krok 4:

Stisknout tlačítko ENTER pro vypnutí AlfaBat. Po vytištění výsledků testů na malé tiskárně (jestliže je to umožněno v aktivním profilu a tiskárna je připojena) se AlfaBat vypne.

Odečtení výsledků

Použít jedno z různých nastavení hardware: Battery Test Setup; Charge / Cycle Test Setup; 24V, 36V, 48V Charger Test Setup; Only Adapter; Record Test Setup.

Krok 1:

Zapnutí AlfaBat. Během zapnutí přidržet tlačítko ENTER.

Krok 2:

Zatímco probíhá inicializace, musíte přidržet tlačítko ENTER.

Nejprve AlfaBat zobrazí verzi firmwaru na LCD displeji:

- AlfaBat V1.14
- AlfaBat ProV1.14

Krok 3:

Pak se AlfaBat zeptá, z kterého testu chcete zobrazit výsledky.

Použít tlačítka Up/Down pro výběr preferovaného testu.

Existují tři lokalizace paměti, kde jsou výsledky uloženy. AlfaBat se vás zeptá, zdali má zobrazit data posledního testu.

Důležité: Jestliže je v profilu umožněn proud a napětí, ze stejného testu existují dva výsledky!

Krok 4: Výsledek se zobrazí na LCD displeji

V závislosti na druhu testu AlfaBat zobrazí:

Discharge Test (test vybíjení):

- Passed + <value> in % (vyhovuje + hodnota v % = akumulátor je dobrý)
- Failed + <value> in % (nevyhovuje + hodnota v % = akumulátor je vadný)
- Recharge + <value> in % (nabíjení + hodnota v % = akumulátor potřebuje před testem nabít)

- End user + <value> in % (uživatelské ukončení + hodnota v % = uživatel test ukončil)
- Capacity + <value> in % (hodnota kapacity v %)
- BadCell + <value> in % (detekovaný vadný článek + hodnota v %)
- Disconnected + <value> in % (odpojeno během testu + hodnota v %)

Charge Test or Cycle 00 charge (Initial Charge) (test nabíjení nebo nabíjení cyklus 00 (počáteční nabíjení):

- Capacity Ah + <value> in Ah (hodnota kapacity v Ah)

Record Test (test záznamu):

- Record finished (záznam ukončen)

Cycle Discharge (cyklus vybíjení):

- Passed + <value> in % (vyhovuje + hodnota v % = akumulátor je dobrý)
- Failed + <value> in % (nevyhovuje + hodnota v % = akumulátor je vadný)
- Recharge + <value> in % (nabíjení + hodnota v % = akumulátor potřebuje před testem nabít)
- End user + <value> in % (uživatelské ukončení + hodnota v % = uživatel test ukončil)
- Capacity + <value> in % (hodnota kapacity v %)
- BadCell + <value> in % (detekovaný vadný článek + hodnota v %)
- Disconnected + <value> in % (odpojeno během testu + hodnota v %)

Cycle Charge (cyklus nabíjení)

- Charge factor + <value> (cyklus nabíjení + hodnota)

Krok 5:

Stisknout tlačítko ENTER pro vypnutí přístroje AlfaBat. Po vytištění výsledků testů na malé tiskárně (jestliže je to umožněno v aktivním profilu a tiskárna je připojena) se AlfaBat vypne.

Význam výsledků

Test kapacity

Passed (%)

Po ukončení testu kapacity zobrazí AlfaBat „Passed“, jestliže akumulátor dodal více kapacity než bylo přednastaveno v parametru Pass/Fail (vyhovuje/nevyhovuje). Výchozí nastavení tohoto parametru je 60%.

Failed (%)

Po ukončení testu kapacity zobrazí AlfaBat „Failed“, jestliže akumulátor dodal méně kapacity než bylo přednastaveno v parametru Pass/Fail (vyhovuje/nevyhovuje). Výchozí nastavení tohoto parametru je 60%.

BadCell (%)

Olověné kyselinové akumulátory obsahují různý počet článků 2 V (např. 12 V akumulátor obsahuje 6 článků 2 V), které jsou sériově propojeny. Vlivem výrobních vad, stáří..., články se mohou přerušit. Bez zátěže to vyhlíží, jakoby byl článek OK, ale se zátěží napětí akumulátoru klesne po určité době pod 2 V na článek. Tento druh události naznačuje vadný článek.

AlfaBat disponuje algoritmem pro detekci vadného článku. Vadný článek se zobrazuje na displeji po ukončení testu kapacity, byl-li v akumulátoru detekován (pouze před dosažením 25% kapacity).

Recharge (%)

Jestliže napětí poklesne pod určitou úroveň před dosažením 2% kapacity, test kapacity se automaticky ukončí. Tento parametr je důležitý pro vyloučení testu vybitého akumulátoru. Jestliže jste si jisti, že akumulátor byl plně dobit, pak je v tomto případě vadný.

Capacity (%)

Tato informace je zobrazena na displeji po ukončení testu kapacity, jestliže byla dosažena přednastavená kapacita. Tato hodnota se může nastavit pomocí parameter Max Discharge.

ShutDown (%)

Tato informace je zobrazena na displeji po read out of the results, když bylo zařízení během testu odpojeno. Výsledky tohoto testu se nemohou použít pro klasifikaci akumulátoru jako vadný.

End User (%)

Je také možné test kapacity ukončit. Jestliže to uživatel učiní, výše uvedené hlášení se indikuje na AlfaBat. Výsledky tohoto testu se nemohou použít pro klasifikaci akumulátoru jako vadný.

Test nabíjení

Capacity Ah

Po ukončení testu nabíjení, kapacita, kterou nabíječ poskytl, je zobrazena na displeji v Ah.

Test cyklu

Cycle Initial Charge (Ah)

Před startem prvního cyklu bude akumulátor dobít v módu počátečního nabíjení. Je to potřeba pro start prvního cyklu s plně nabitou akumulátorovou baterií. Toto je zobrazeno na displeji jako „Mode000 Charge“.

Cycle Discharge (%)

Cyklus vždy startuje s testem kapacity. Výsledky těchto testů jsou stejné jako při normálním testu kapacity. To je zobrazeno na displeji jako „Mode001 Discharge“.

Cycle Charge (činitel nabíjení)

Cyklus vždy končí s nabíjením. Během těchto testů AlfaBat měří, jak mnoho energie je použito při nabíjení akumulátoru. Činitel nabíjení musí být mezi 1.10 a 1.25. Když je činitel nabíjení pod 1.10, akumulátor je nedostatečně nabitý s postupnou ztrátou kapacity. Když je vyšší než 1.25, životnost baterie se bude rychleji snižovat. Poznámka: Pro systém s cirkulací kyselinového elektrolytu má být činitel nabíjení mezi 10,5 a 1,10. Tento mód se zobrazuje na displeji jako „Mode001 Charge“.

Poznámka

Ne každý nabíječ je vhodný pro provádění testu na akumulátoru. Zde je seznam možných problémů:

- Nabíječ zastaví nabíjení po prvním nabití a musí se restartovat pomocí tlačítka ON/OFF před opětovným nabíjením
- Nabíječ není schopný nabíjet 100% vybité akumulátory po více cyklů. Toto snižuje kapacitu jako výsledek po několika cyklech. Jestliže není nabíječ schopný nabíjet 100% vybité akumulátory, nelze klasifikovat akumulátor jako vadný, jestliže jeho kapacita poklesne. Není také možné klasifikovat nabíječ jako vadný, protože nabíječ mohl být vyroben pouze pro dobíjení akumulátorů, které jsou vybité max. na 80%.

Record test (záznam testu)

Record finished (záznam ukončen)

Toto hlášení je zobrazeno na displeji po ukončení záznamu testu. Výsledky se mohou přenést na počítač. Během záznamu testu se nahrávají pouze data (ne výpočty).

FirmWare

Počítače, klávesnice, monitory a tiskárny se považují za hardware. Ale také testovací zařízení se mohou takto označovat.

Počítače pracují natažením a spuštěním svého software. Odlišné software může způsobit odlišnou funkci hardware vašeho počítače. Operační systém udržuje výkonnost vašeho software.

Avšak testovací zařízení nedisponuje operačním systémem pokud jde o natažení a spuštění software. Místo toho je spouštěcí kód uložen v určitém jediném místě paměti. Toto se nazývá „embedded systems“. Proto se kvůli tomuto rozdílu kód mikroprocesorů nazývá firmware, ne software.

V nynější době technologie umožňuje update firmware pomocí PC s internetovým připojením. Když změníme a vylepšíme software pro vaše testovací zařízení, uveřejníme to na našich webových stránkách. Více informací o instalaci nového firmware se dá nalézt v manuálu BITS.

Propojení s PC

AlfaBat se může používat bez osobního počítače. Avšak jestliže chcete využít všechny funkce zařízení, potřebujete PC.

Software vám dává následující extra možnosti:

- Editaci profilů (dává možnost využít všechny funkce AlfaBat)
- Testy monitoru (online informace o testu)
- Odečtení výsledků (přenos dat na PC)
- Dálkové ovládání (použití zařízení s PC)
- Upload firmware (umístění nového firmware do zařízení)
- Nastavení hodin (synchronizace hodin na AlfaBat pomocí hodin PC)

Pro více informací: viz manuál BITS.

Použití profilů

AlfaBat pracuje s profily. Tyto jsou v předdefinované tabulce s uživatelskými nastaveními, které velmi ulehčují použití AlfaBat.

Např.: Chcete pouze testovat akumulátor 12 V o kapacitě 24 Ah/ 20h. S použitím profilu je možné připojit akumulátor a bezprostředně odstartovat test, bez nastavování různých parametrů.

Tabulka zobrazuje optimální profil pro výše uvedený příklad:

Parametr	Min	Max	Výchozí	Hodnota
01: Automatická detekce napětí akumulátoru (0=manual/1=auto)	0	1	1	1
02: Předvolba napětí akumulátoru (00=6V/ 01=8V/ 11=12V)	00	11	11	11
03: Použití přednastaveného módu (0=auto/1=manual)	0	1	1	0
04: Přednastavený mód (00=vybíjení, 01=test nabíjení, 10=cyklus, 11=záznam)	00	11	00	00
05: Záznam napětí (0=OFF, 1=ON)	0	1	1	1
06: Záznam proudu (0=OFF, 1=ON)	0	1	1	1
07: Umožnění výstupu na tiskárnu (0=OFF, 1=ON)	0	1	0	0
08: Přednastavení kapacity (0=manual, 0,8 – 100 Ah)	0,8	100	20,00	24,00
09: Jednotka kapacity (0= manual, 5=C5, 10=C10, 20=C20)	5	20	0	20

10: Činitel PEUKERT (0=manual, 1.10, 1.12, 1.14, ..., 1.36)	1,10	1,36	1,20	1,20
11: Test výpočtu PEUKERT (0=OFF/ 1=ON)	0	1	0	0
12: Teplota (0=auto, 1...127)	0	127	0	20
13: Jednotka teploty (0=°C, 1=°F)	0	1	0	0
14: Maximální doba nabíjení/ doba záznamu (0=manual, 1...99 hod)	0	99	12	12
15: Počet cyklů v módu cyklu (0=manual)	0	99	3	3
16: Ofset (1/impedance)	0	255	24	24
17: Časovač vadného článku v min (0=auto, 1...30)	0	30	0	0
18: Vysoká úroveň napětí vadného článku (0=auto, 1.50V...2.55V)	1,50	2,55	0,00	0,00
19: Nízká úroveň napětí vadného článku (0=auto, 1.50V...2.55V)	1,50	2,55	0,00	0,00
20: Koncové vybíjecí napětí ve V/ prvek (0=auto, 1.51...2.55V)	1,51	2,55	0,00	0,00
21: Potřebné nabíjecí napětí ve V/ prvek (0=auto, 1.51...2.55V)	1,51	2,55	0,00	0,00
22. Pass/fail práh v % (0...100)	0	100	60	60
23: Max. vybití (0=OFF/ 1...150)	0	150	0	0
24: Vybíjecí proud (0=auto, 5=5A, 10=10A)	0,00	10,00	0,00	0,00
25: Detekce startu nabíjení (0=OFF/ 1=ON)	0	1	1	1
26: Detekce ukončení nabíjení (0=OFF/ 1=ON)	0	1	1	1

Automatická detekce napětí akumulátoru

Automatická

Při nastavení na automatiku tester měří napětí akumulátoru: 6V, 8V nebo 12V. Důležité: Automatická detekce na velmi vybitém akumulátoru 12V může selhat.

Manuální

Před startem testu můžete provést výběr mezi 6V, 8V nebo 12V.

Napětí (6V/ 8V/ 12V)

6 V

Tester se zeptá na test 6 V akumulátoru. Je možné zvolit i jiné hodnoty na zařízení.

8 V

Tester se zeptá na test 6 V akumulátoru. Je možné zvolit i jiné hodnoty na zařízení.

12 V

Tester se zeptá na test 6 V akumulátoru. Je možné zvolit i jiné hodnoty na zařízení.

Mód uživatelského přednastavení

AlfaBat může pracovat v následujících různých módech: Discharge (vybití), Charge (nabíjení), Cycle and Record (cyklus a záznam).

Automatický

AlfaBat použije mód, který je nastaven s parametry „Mode (discharge/ Charge/ Cycle/ Record)“ bez dotazu na uživatele pro výběr pracovního módu.

Manuální

AlfaBat se zeptá na použití módu, který je nastaven s parametrem: „Mode“. Uživatel může rolovat mezi různými módy pomocí tlačítek UP/ DOWN.

Mód přednastavení (Discharge/ Charge/ Cycle/ Record)

Discharge (vybití)

Výběrem tohoto módu se provede test kapacity.

Charge (nabíjení)

Výběrem tohoto módu se provede test nabíjení.

Cycle (cyklus)

Volbou tohoto módu se provede test akumulátoru/ nabíjení tak dlouho, jak se nastaví v parametru „Cycle number (počet cyklů)“

Record (nahrávání)

Tento mód není určen pro provedení měření; pouze provádí záznam dat (napětí a/nebo proud).

Ukládání napětí

Zapnutí

Během testu se křivka napětí uloží do vnitřní paměti AlfaBat.

Vypnutí

Během testu se žádná křivka napětí neuloží do vnitřní paměti AlfaBat.

Poznámka: Jestliže jsou obě ukládání (uložení napětí a proudu) vypnuta, do vnitřní paměti se neuloží žádná informace o testu (žádné procento, činitel nabíjení, ...).

Ukládání proudu

Během testu se žádná křivka proudu neuloží do vnitřní paměti AlfaBat.

Poznámka: Jestliže jsou obě ukládání (uložení napětí a proudu) vypnuta, do vnitřní paměti se neuloží žádná informace o testu (žádné procento, činitel nabíjení, ...).

Umožnění tiskárny

Zapnutí (ON)

Po ukončení testu se data mohou vytisknout na malé tiskárně, je-li připojena. Výsledky můžete vytisknout pouze v případě, že je tiskárna v profilu umožněna, ve kterém je test ukončen. Pro více informací: viz. „read out results“.

Vypnutí (OFF)

Žádná data se nevytisknou.

Hodnota kapacity

Manuální

Při použití tohoto módu bude uživatel dotázán na použití poslední hodnoty kapacity.

Nastavení hodnoty

Uživatel může nastavit hodnotu v profilu od 0,8 Ah do 100 Ah (AlfaBat)/ 400 Ah (AlfaBat Pro). „Zero (nula)“ nastaví toto příslušenství na manual.

Jednotka kapacity

Kapacita akumulátoru se může zadat v 5h, 10h, 20h,...

Např.: Akumulátor s kapacitou 60 Ah ve 20h může mít kapacitu 50 Ah v 5h.

→ Akumulátor s touto specifikací může napájet 3A během 20h nebo napájet 10A během 5h.

Poměr mezi hodnotou ve 20h, 5h,... závisí na technologii akumulátoru a je popsán v činiteli PEUKERT.

Manuální

Při použití tohoto módu bude uživatel dotázán na použití poslední hodnoty (5h až 20h) jednotky kapacity.

Nastavení hodnoty

Uživatel může nastavit hodnotu v profilu od 5h do 20h. „Zero (nula)“ nastaví toto příslušenství na manual.

Činitel PEUKERT

Množství energie, které můžete obdržet z akumulátoru závisí na vybíjecím proudu.

Např.: Akumulátor 60 Ah/ 20h (a 50 Ah/ 5h) může napájet 3A během 20h.

Když tento akumulátor nemá ztráty, může napájet proudem 12A během 5h, ale protože v reálném světě ztráty existují, tato hodnota bude nižší než 5h.

V tomto případě to může činit 10A během 5h (činitel PEUKERT pro tento akumulátor je 1.15).

Poměr mezi dostupnými kapacitami při různých vybíjecích hodnotách se může vyjádřit jednou konstantou, známou jako hodnota PEUKERT. Každý typ akumulátoru má vlastní hodnotu PEUKERT. Kapacita PEUKERT akumulátoru je čistá dostupná kapacita při vybíjecí hodnotě 1 A.

Poznámka: Jestliže činitel PEUKERT akumulátoru neznáte, AlfaBat jej může vždy vypočítat. Pak musí nastavit profil s parametrem: Peukert Calculation Test.

Manuální

Při použití tohoto módu bude uživatel dotázán na použití poslední hodnoty (1.10 až 1.36) parametru PEUKERT.

Nastavení hodnoty

Uživatel může nastavit hodnotu v profilu od 1.10 do 1.36. „Zero (nula)“ nastaví toto příslušenství na manual.

Test výpočtu PEUKERT

Někdy je těžké najít nějakou informaci o činiteli PEUKERT akumulátoru. V tomto nastavení můžete automaticky provádět výpočet činitele PEUKERT akumulátoru. Tento výpočet je možný pouze v případě, jestliže se použije funkce „Monitor test“ v BITS software.

Tento test se může provádět pouze v testu cyklu nastaveném minimálně na dva cykly. Avšak čím více cyklů provedete, tím přesnější může být hodnota PEUKERT.

Také je potřeba nastavit maximální vybíjecí proud.

Důležité: Použít nový bezvadný akumulátor; jinak výsledek nebude reprezentativní pro typ akumulátoru, u kterého chcete znát činitel PEUKERT.

Poznámka: Tento parametr se musí pro normální použití vypnout.

Teplota

Okolní teplota je nezbytný parametr pro korekci měření kapacity akumulátoru.

Automatický

Při použití tohoto módu bude uživatel dotázán na použití měřené hodnoty (0°C až 30°C/ 32°F až 86°F). Když je měřená hodnota vyšší než 30°C/ 86°F, na displeji se zobrazí poslední použitá teplota.

Nastavení hodnoty

Uživatel může nastavit hodnotu v profilu od 1 do 127 (°C nebo °F, v závislosti na parametru Temperature Unit). „Zero (nula)“ nastaví toto příslušenství na manual.

Jednotka teploty (°C/ °F)

Stupně Celsia (0)

Teplota se může v zařízení zvolit ve °C.

Stupně Fahrenheita (1)

Teplota se může v zařízení zvolit ve °F.

Poznámka: Hodnota zvolená od 1°F do 32°F se může konvertovat na 32°F.

Maximální doba nabíjení/ doba záznamu

Časovač má dvě funkce pro test nabíjení:

- A. Během testu nabíjení se odstartuje záznam dat při detekci změny proudu přes C/200 (C = nominální kapacita akumulátoru). Test se zastaví, jestliže se během přednastavené doby neprojeví žádná změna proudu. Je možné tuto funkci vypnout s parametrem „Detect Start of Charge“
- B. Záznam dat se ukončí, když:
 1. Nabíjecí proud je nižší po 10 minut než C/200. Je možné vypnout tuto funkci s parametrem „Detect Start of Charge“
 2. Maximální hodnota časovače nabíjení (po odstartování záznamu dat) vypršela.

Tento časovač se také vyžaduje pro nastavení doby záznamu testu.

Manuální

Při použití tohoto módu bude uživatel dotázán na použití poslední hodnoty „Max Charging Time (maximální doba nabíjení)“ nebo „Recording Time (doby záznamu)“.

Nastavení hodnoty

Uživatel může nastavit hodnotu v profilu od 1 do 99 h. „Zero (nula)“ nastaví toto příslušenství na manual.

Počet cyklů v módu cyklu

Tento parametr může nastavit počet cyklů, které chcete pro provedení testu cyklu na akumulátoru a nabíječi.

Důležité: Zadáním 255 se provede nekonečný test cyklu (tento test se zastaví pouze při chybě nebo při uživatelském ukončení). Toto může být velmi užitečné pro testování kvality akumulátoru v dlouhém časovém intervalu (tento test může trvat velmi dlouho: měsíce!)

Manuální

Před startem testu cyklu bude uživatel dotázán na použití poslední hodnoty (1 až 255) z počtu cyklů.

Nastavení hodnoty

Uživatel může nastavit hodnotu v profilu od 1 do 255. „Zero (nula)“ nastaví toto příslušenství na manual.

Ofset

Co to je

Hodnota umístěná do profilu je nastavení „1/impedance“. Je to parametr, který popisuje ztráty v kabelech a konektorech.

Proč se používá

Protože hodnota napětí se snižuje vlivem kabelů a konektorů, AlfaBat měří špatné napětí akumulátoru. S tímto parametrem mohou být tyto ztráty korigovány a vylepšuje přesnost.

Důležité: Změna této hodnoty narušit správný chod AlfaBat. Normálně je třeba ponechat tento parametr ve svém výchozím nastavení.

Časovač vadného článku

Je to nutná část detekce vadného článku – detekční algoritmus.
Tato hodnota závisí na kapacitě a vybíjecím proudu.

Poznámka: Nejlepší je použít automatický výpočet.

Automatic

Nastavením tohoto parametru na nulu se zadá automatický výpočet korekční hodnoty.

Nastavení hodnoty

Uživatel může nastavit hodnotu v profilu od 1 do 128 s nebo od 1 do 128 min.

Vysoké napětí vadného článku

Je to nutná část detekce vadného článku – detekční algoritmus.

Poznámka: Nejlepší je použít automatický výpočet.

Automatic

Při použití tohoto nastavení AlfaBat používá stejnou hodnotu jako u parametru „end of test voltage“.

Nastavení hodnoty

Uživatel může nastavit hodnotu v profilu od 1,50 V/ článek do 2,55 V/ článek.

Nízké napětí vadného článku

Je to nutná část BADC – detekční algoritmus.

Poznámka: Nejlepší je použít automatický výpočet.

Automatic

Nastavením tohoto parametru na nulu se zadá automatický výpočet korekční hodnoty.

Nastavení hodnoty

Uživatel může nastavit hodnotu v profilu od 1,50 V/ článek do 2,55 V/ článek.

Ukončení testu napětí

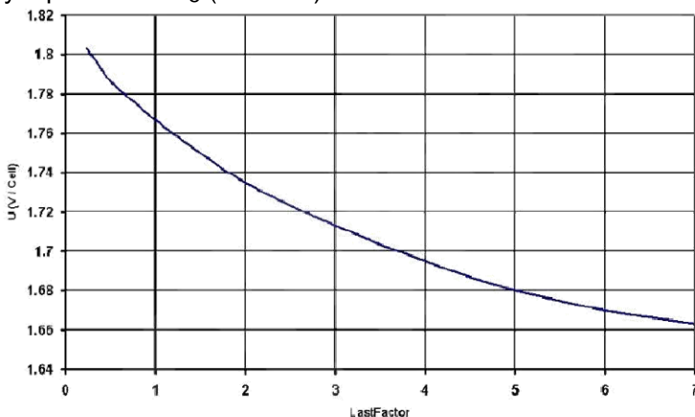
Je to hodnota, při které je akumulátor vybit na 100%. Tato hodnota závisí na zátěžovém proudu a kapacitě akumulátoru.

Poznámka: Nejlépe je použít automatický výpočet.

Automatické

Nastavením tohoto parametru na nulu se zadává automatický výpočet korekční hodnoty.

Níže zobrazená křivka zobrazuje, jak AlfaBat počítá „End of Test Voltage“ se zátěžovým činitelem. Zátěžový činitel je poměr mezi zátěžovým proudem a I_5 ($=CS/5h$).



Nastavení hodnoty

Uživatel může nastavit hodnotu v profilu od 1,51 V /článek do 2,55 V /článek.

Potřebné nabíjecí napětí

Akumulátor, který není nabit, klesá rychle pod toto napětí při startu kapacitního testu. Tento parametr závisí na zátěžovém proudu a kapacitě akumulátoru.

Poznámka: Je lépe použít automatický výpočet.

Automatické

Nastavením tohoto parametru na nulu se zadá automatický výpočet správné hodnoty.

Nastavení hodnoty

Uživatel může nastavit hodnotu v profilu na 1,51 V/ článek až 2,55 V/ článek.

Práh Pass/ Fall (vyhovuje/ nevyhovuje)

Tento parametr popisuje, zdali je akumulátor dobrý nebo vadný.

Příklad: Parametr je nastaven na 60%. Po ukončení testu AlfaBat displej zobrazí:

- „Passed (vyhovuje)“ jestliže je kapacita nad 60%
- „Failed (nevyhovuje)“ jestliže je kapacita pod 60%

Poznámka: Běžně je akumulátor s kapacitou nižší než 60% vadný.

Maximální vybití

Tento parametr dává možnost vybití akumulátoru mezi 1 a 150%.

Příklad 1: Tento parametr může být velmi užitečný pro testování kvality nabíječe s vybitým akumulátorem pod 80%.

Příklad 2: Ochranný sektor: Akumulátor může být vybit pouze na 60%; jinak tu může být bezpečnostní problém.

Vypnutí:

Nastavením tohoto parametru na nulu se tato funkce vypne.

Manuální:

Každá hodnota mezi 1 a 150% nastavuje tuto hodnotu na manuální mód. Uživatel může změnit tuto hodnotu mezi 1 a 150%.

Vybíjecí proud

Nastavením tohoto parametru na nulu se zadá automatický výpočet vybíjecího proudu. Tento výpočet se provádí podle následující tabulky:

Pro AlfaBat:

Kapacita	Vybíjecí proud
0,8 → 9,9 Ah (12V)	±5 A
10 → 100 Ah (12V)	±10 A
0,8 → 100 Ah (6V)	±5 A

Pro AlfaBat Pro:

Kapacita	Vybíjecí proud
0,8 → 9,9 Ah (6 nebo 12V)	±5 A
10 → 49 Ah (6 nebo 12V)	±15 A
50 → 400 Ah (6 nebo 12V)	±30 A

Nastavení hodnoty

AlfaBat: může se zvolit pouze 5 nebo 10 A

AlfaBat Pro: Může se použít každá hodnota mezi 3,0 A až 30,0 A v krocích od 0,2 A.

Detekce startu nabíjení

Zapnutí (ON)

Během testu nabíjení, když se detekuje změna proudu od C/200 (C = nominální kapacita akumulátoru), se odstartuje záznam dat.

Vypnutí (OFF)

Bezprostředně startuje záznam dat, v závislosti na nabíjecím proudu.

Detekce ukončení nabíjení

Zapnutí (ON)

Během testu nabíjení, když se detekuje změna proudu od C/200 (C = nominální kapacita akumulátoru) nebo když dojde k přetečení, se ukončí záznam dat.

Vypnutí (OFF)

Záznam dat se ukončí, když dojde k přetečení v přednastaveném parametru maximální doby „max. time“ .

Řešení závad

V této části návodu k obsluze podáváme řešení některých technických problémů.

Použít nejprve tento seznam:

1. Myslet na: závady špatného propojení (polarita, špatné rozhraní, ..)
2. Zkusit najít váš problém v návodu k obsluze
3. Přečíst si soubor zkušeností na webové stránce www.Emrol.com
4. Kontaktovat dodavatele.

Fórum na www.Emrol.com:

Na této stránce jsme vytvořili fórum, kde můžete konzultovat otázky přes AlfaBat a BITS software. Zde je možné najít odpověď na vaši otázku. Jestliže ne, pokusíme se odpovědět na vaši otázku my, jak rychle to jen půjde.

Vlastní vypnutí AlfaBat

Po několika málo sekundách:

Po zapnutí zařízení se detekuje napětí akumulátoru. Jestliže je toto napětí vyšší než 15 V, AlfaBat se vypne.

Po 30 minutách (před nebo po testu)

Po zapnutí zařízení musí test odstartovat během 30 minut. Po ukončení testu se zařízení automaticky vypne po 30 min.

Během 30 minut (před nebo po testu)

Po zapnutí zařízení když je napětí příliš malé, zařízení se automaticky vypne. Je to pro vyloučení hlubokého vybití akumulátoru.

Přístroj nelze zapnout

- Přerušená pojistka
- Přehození polarity
- Přezkoušet propojení

Výměna pojistky u AlfaBat:

- Typ: MINI 15 A 32 V ACV/DC (malá pojistka)
- Kontaktovat vašeho dodavatele pro výměnu této pojistky

Výměna pojistky u AlfaBat Pro:

- Typ: MINI 50 A 32 V ACV/DC (malá pojistka)
- Tato pojistka se nachází na přední straně zařízení. Tato pojistka se může vyměnit táhnutím proti směru hodinových ručiček. Pak se může lehce nahradit novou.
- Kontaktovat vašeho dodavatele pro výměnu této pojistky

Závada: Překročení max. teploty

Po zahájení testu se plynule detekuje vnitřní teplota. Když stoupne přes 75°C/ 167°F, automaticky se test zastaví.

Přezkoušet, jestli není okolní teplota nad 40°C/ 107°F, nejsou-li zakryté větrací otvory, apod.

Závada: Chybí adaptér

Po spuštění testu nabíjení, cyklu nebo záznamu se automaticky detekuje nepřítomnost externího adaptéru. Když je tento odpojen, test se automaticky zastaví.

Je to nutné pro správné měření.

Řešení:

- Připojit adaptér
- Přezkoušet správného připojení adaptéru
- Porovnat specifikace se specifikacemi potřebnými pro AlfaBat.

Závada: Nízké napětí akumulátoru

Po spuštění testu se plynule detekuje napětí akumulátoru. Když poklesne pod 3,8 V, test se automaticky zastaví.

Technické specifikace

- AlfaBat
- AlfaBat Pro
- Komunikační kabel (RS232)

Technické specifikace AlfaBat

Absolutní maximální hodnoty

Napětí akumulátoru	0 až 30 V
Nabíjecí napětí	0 až 30 V
Nabíjecí proud	15 A
Okolní teplota	0 až 40°C
Přesnost	2% (4%) *

Ačkoliv max. hodnota pro napětí je 30 V, není možno za těchto podmínek test provádět.

Normální použití

Vybíjecí proud	10 A max.
Nabíjecí proud	15 A max.
Operační napětí	3,8 až 18 V
Rozptylový výkon	120 W max.
Klidový proud	0,06 A max.

AlfaBat byl navržen pro testování olověných kyselinových akumulátorů 6V, 8V, 12V (0,8 Ah až 100 Ah).

DC adaptér

Proud adaptéru	0,75 A DC
Napětí	9 V DC
Regulace	není třeba
DC připojení	2,1/ 5,5 DC zásuvka

Vnitřní pin této DC zásuvky je kladný.

AlfaBat byl navržen pro použití s adaptérem FW7400/09. Tento adaptér se musí připojit k síťové zásuvce (100 – 240 V AC/ 50-60 Hz).

Funkčnost této jednotky je zaručena pouze při použití tohoto adaptéru.

Komunikační kabel:

Musí to být nulový-modemový kabel s dvěma zásuvkami DB9.

→ Vnitřní schéma

- Přesnost pro test kapacity je 2% pro 10A vybíjecí proud a 4% pro vybíjecí proud 5 A. Tato přesnost je dosažitelná pouze, jestliže všechny parametry (teplota, číselník PEUKERT apod.) byly správně zvoleny. Tato přesnost je výlučná možná odchylka v modelu PEUKERT.

** Toto zařízení vyhovuje nízkonapěťové směrnici pro elektrickou bezpečnost v souladu s IEC 61010. Toto zařízení vyhovuje EMC směrnici 61326. Za těchto podmínek nabíječ akumulátorů plně vyhovuje požadavkům na bezpečnost (IEC 60335-2-39) a EMC a je označeno CE nebo dodatečně certifikováno na nezávislém certifikačním místě.

Technické specifikace AlfaBat Pro

Absolutní maximální hodnoty

Napětí akumulátoru	0 až 30 V
Nabíjecí napětí	0 až 30 V
Nabíjecí proud	50 A
Okolní teplota	0 až 40°C
Přesnost	1% (4%) *

Ačkoliv max. hodnota pro napětí je 30 V, není možno za těchto podmínek test provádět.

Normální použití

Vybíjecí proud	30 A max.
Nabíjecí proud	50 A max.
Operační napětí	3,8 až 18 V
Rozptylový výkon	360 W max.
Klidový proud	0,06 A max.

IfaBat Pro byl navržen pro testování olověných kyselinových akumulátorů 6V, 8V, 12V (0,8 Ah až 400 Ah).

DC adaptér

Proud adaptéru	0,75 A DC
Napětí	9 V DC
Regulace	není třeba
DC připojení	2,1/ 5,5 DC zásuvka

Vnitřní pin této DC zásuvky je kladný.

AlfaBat Pro byl navržen pro použití s adaptérem FW7400/09. Tento adaptér se musí připojit k síťové zásuvce (100 – 240 V AC/ 50-60 Hz). Funkčnost této jednotky je zaručena pouze při použití tohoto adaptéru.

Komunikační kabel:

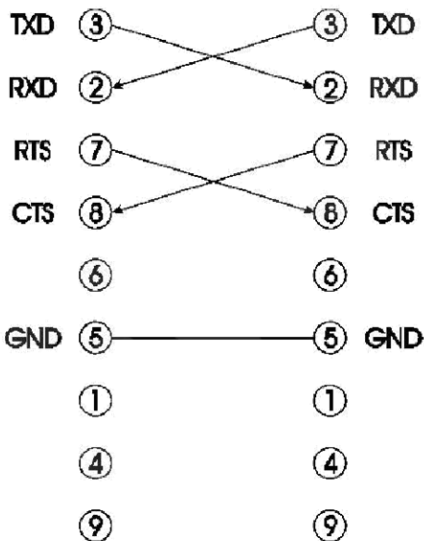
Musí to být nulový-modemový kabel s dvěma zásuvkami DB9.

→ Vnitřní schéma

- Přesnost pro test kapacity je 1% pro 30A vybíjecí proud a 4% pro vybíjecí proud 5 A. Tato přesnost je dosažitelná pouze, jestliže všechny parametry (teplota, činitel PEUKERT apod.) byly správně zvoleny. Tato přesnost je výlučná možná odchylka v modelu PEUKERT.

** Toto zařízení vyhovuje nízkonapěťové směrnici pro elektrickou bezpečnost v souladu s IEC 61010. Toto zařízení vyhovuje EMC směrnici 61326. Za těchto podmínek nabíječ akumulátorů plně vyhovuje požadavkům na bezpečnost (IEC 60335-2-39) a EMC a je označeno CE nebo dodatečně certifikováno na nezávislém certifikačním místě.

Specifikace sériového kabelu RS-232



Kabel, který potřebujete pro použití má být DB9 nulový-modem komunikační kabel s zásuvkami na obou koncích.

Kabel má být vnitřně zapojen podle vedle uvedeného schéma:

Bezpečnostní instrukce

- Připojovat pouze nabíječe přímo do svorek, které jsou určeny pro nabíjení 6V, 8V nebo 12V akumulátorů
- Testovat pouze olovené kyselinové akumulátory 6V, 8V nebo 12V. Test primárních baterií může způsobit explozi nebo poškození baterie/ zařízení s výsledkem možného zranění obsluhy.
- Nikdy neblokovat vstupní a výstupní větrací otvory zařízení. Okolo zařízení se vyžaduje minimální prázdný prostor 10 cm.
- Nikdy zařízení nevystavovat dešti nebo vlhkosti. Tato jednotka byla navržena pro vnitřní použití a není vodotěsná: chránit ji před prostory s velkou vlhkostí pro vyloučení poškození.
- Před čištěním přístroje odpojit všechny svorky.
- Připojovat pouze zařízení, která jsou určena pro použití s AlfaBat nebo AlfaBat Pro. Nejprve pročíst technické specifikace.
- Uživatel nesmí provádět změny zařízení bez svolení výrobce. Dojde-li k tomu, znamená to zánik záruky, zanikne odpovědnost výrobce a uživatel má zakázáno toto zařízení používat.
- Žádný uživatel nesmí toto zařízení používat. Opravovat toto zařízení smí pouze autorizovaný servis.

Klasifikace symbolů



Před použitím pozorně číst bezpečnostní a instalační pokyny.



Toto zařízení vyhovuje nízkonapěťové směrnici pro elektrickou bezpečnost v souladu s IEC 61010. Toto zařízení vyhovuje EMC směrnici 61326. Za těchto podmínek nabíječ akumulátorů plně vyhovuje požadavkům na bezpečnost (IEC 60335-2-39) a EMC a je označeno CE nebo dodatečně certifikováno na nezávislém certifikačním místě.



Testováno pro vyhovění směrnicím FCC (USA)



Povrch u AlfaBat může dosáhnout teploty vyšší než 70°C. Proto je potřeba při dotyku zařízení během nebo po operaci zachovávat opatrnost.



Zde připojit napájecí adaptér FW7400/09 (technické specifikace)



DC (stejnoseměrný) symbol

Údržba

Čištění:

- Před čištěním přístroje odpojit všechny svorky
- AlfaBat a AlfaBat Pro nejsou vodotěsné. Nikdy zařízení nenamáčet.
- Pro čištění zařízení použít měkký a suchý hadřík

Výměna pojistky:

AlfaBat:

- Typ: MINI 15 A 32 V ACV/DC (malá pojistka)
- Kontaktovat vašeho dodavatele pro výměnu této pojistky

AlfaBat Pro:

- Typ: MINI 50 A 32 V ACV/DC (malá pojistka)
- Tato pojistka se nachází na přední straně zařízení. Tato pojistka se může vyměnit táhnutím proti směru hodinových ručiček. Pak se může lehce nahradit novou.
- Kontaktovat vašeho dodavatele pro výměnu této pojistky

Záruka

Platí pro závady materiálu a přepravy po záruční dobu. Je vyloučena pro přístroje jakkoli poškozené nebo opravované uživatelem.

DISTRIBUTOR:

