

12V

3000A

GB150



SPUSŤTE VYBITÉ BATERIE. ULTRAZABEZPEČENÉ LITHIOVÉ STARTÉRY.

BENZÍN A NAFTA

AŽ DO 9,0 L BENZÍNU A 7,0 L NAFTY.

Určeno pro zážehové motory do 9,0 litru a vznětové motory do 7,0 litru pro osobní a užitkové vozy, nákladní vozy, lodě, obytné vozy a další.

USB

NABÍJENÍ A DOBÍJENÍ.

Jeho interní baterii lze použít k dobíjení jakýchkoli osobních mobilních zařízení, jako jsou chytré telefony, tablety nebo jiná zařízení USB, a lze ji dobíjet z jakéhokoli napájeného portu USB.

80X

AŽ 80 STARTŮ.

Kompaktní, ale výkonný lithiový startér s výkonem 3 000 A. Plný výkon pro nastartování vozidla až 80krát na jedno nabití.

ULTRA SAFE

JISKRUVDORNÁ TECHNOLOGIE.

Bezpečně se připojte k jakékoli 12voltové autobaterii díky naší konstrukci odolné proti chybám, která je vybavena technologií proti jiskření a ochranou proti prepólování.



NOCO

30339 Diamond Parkway, #102
Glenwillow, OH 44139 | USA
1.800.456.6626

no.co

OLOVĚNÁ

WET

GEL

MF

EFB

AGM

AUTO | NÁMOŘNÍ | RV | POWERSPORT | TRÁVNÍK A ZAHRADA



ROZHRANÍ

LED DIODA NAPÁJENÍ

Startér je v pohotovostním režimu nebo je napětí baterie příliš nízké na to, aby ho startér rozpoznal.



TLAČÍTKO NAPÁJENÍ

Stisknutím zapnete a vypnete přístroj.



LED DIODA NABÍJENÍ

Indikuje úroveň nabití interní baterie.



KONTROLKA LED POSILOVAČE

Svítil bíle, když je funkce posilovače aktivní. Když je funkce ručního ovládání aktivní, LED bliká bíle.



VOLTMETR

Vestavěný voltmetr zobrazuje napětí baterie vozidla pro lepší diagnostiku a řešení problémů.



TLAČÍTKO REŽIM OSVĚTLENÍ

Přepíná vysoce intenzivní světlo LED v 7 režimech svícení: 100 % > 50 % > 10 % > SOS > Blikající > Stroboskopické > Vypnuto



CHYBA

Střídavě bliká, když je vnitřní baterie příliš horká/příliš studená.



MANUÁLNÍ OVLÁDÁNÍ

Do manuálního režimu přejdete stisknutím a podržením tlačítka ručního přepínání po dobu 3 sekund, dokud nezačne blikat kontrolka LED posilovače.



NABÍJENÍ ZAŘÍZENÍ.

Dobíjejte svá osobní zařízení na cestách, jako jsou smartphony, tablety, elektronické hodinky a další – až 6 dobití smartphonu.

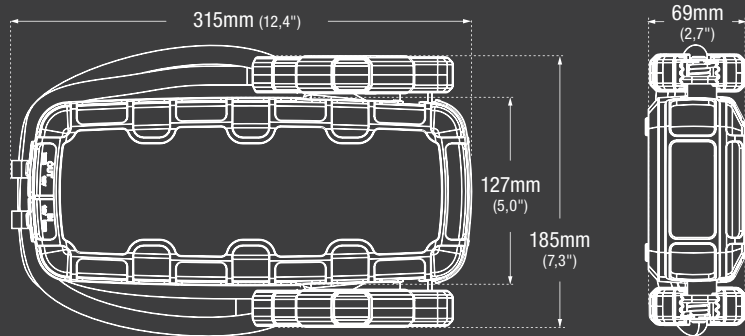
DOBA DOBITÍ

0,5 A	45 hr
1 A	22 hr
2 A	11 hr

TECHNICKÉ SPECIFIKACE

VNITŘNÍ BATERIE:	88 Watt-hodinová lithium-iontová baterie
MAXIMÁLNÍ JMENOVITÝ PROUD:	3000 A
PROVOZNÍ TEPLOTA:	-20°C až +50°C (-4°F až +122°F)
NABÍJECÍ TEPLOTA:	0°C až +40°C (32°F až +104°F)
USB (VSTUP):	5 V, 2,1 A
USB (VÝSTUP):	5 V, 2,1 A
XGC (VSTUP):	12 VDC, 5 A rychlé nabíjení
XGC (VÝSTUP):	12 VDC, 15 A napájení
OCHRANA KRYTU:	IP65 (se zavřenými porty)
CHLAZENÍ:	Přirozená konvekce
HMOTNOST JEDNOTKY:	2,72 kg (6 liber)
HMOTNOST JEDNOTKY SE SVORKAMI A PŘÍSLUŠENSTVÍM:	3,4 kg (7,5 liber)
SVÍTLILNA LED:	500 lumenů

CO JE V KRABICI



*Příslušenství neodpovídá měřítku GB150



Prodlužovací kabel XGC



Uživatelská příručka



USB-C NA USB-C
1m (40")



Adaptér XGC
12V zástrčka



Adaptér XGC 12V
zásuvka



Úložná taška z mikrovlákna

NOCO

30339 Diamond Parkway, #102
Glenwillow, OH 44139 | USA
1.800.456.6626

no.co

